

Federkorb-Einbaustecker

- mit 2-kant-Ansatz
SW 4
- Gewinde M3 x 10

Best.-Nr. FK 1199 Ni

- Kontaktteile **vernickelt**

Best.-Nr. FK 1199 Au

- wie oben, jedoch
- Kontaktteile **vergoldet**

Lamella-basket plug

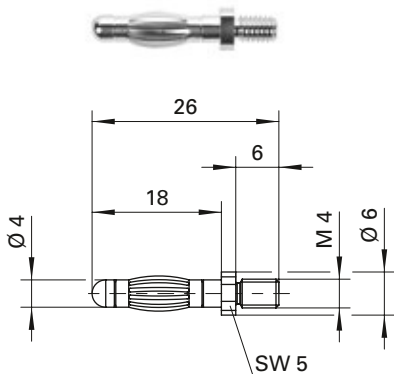
- 2-sided fastener,
width across flats SW 4
- thread M3 x 10

Order No. FK 1199 Ni

- contact parts **nickel-plated**

Order No. FK 1199 Au

- as above
- contact parts **gold-plated**



Federkorb-Einbaustecker

- mit 2-kant-Ansatz
SW 5
- Gewinde M4 x 6

Best.-Nr. FK 1209 Ni

- Kontaktteile **vernickelt**

Best.-Nr. FK 1209 Au

- wie oben, jedoch
- Kontaktteile **vergoldet**

Lamella-basket plug

- 2-sided fastener,
width across flats SW 5
- thread M4 x 6

Order No. FK 1209 Ni

- contact parts **nickel-plated**

Order No. FK 1209 Au

- as above
- contact parts **gold-plated**

Allgemeine Angaben

Best.-Nr. ¹⁾	FK 1199 Ni Kontaktteile vernickelt	FK 1209 Ni Kontaktteile vernickelt
	FK 1199 Au Kontaktteile vergoldet	FK 1209 Au Kontaktteile vergoldet

Technische Daten

Anschluss	-	
Gewinde	M3 x 10	M4 x 6
Durchgangswiderstand ⁴⁾	3 mΩ / 2 mΩ	
Bemessungsspannung ²⁾	30 V _{AC} / 60 V _{DC}	
Bemessungsstrom ²⁾	32 A	
Temperatur-Einsatzbereich	von -40 °C bis +110 °C	

¹⁾ andere Kontaktflächen und Ausführungen auf Anfrage
²⁾ bei normalen Umgebungstemperaturen
⁴⁾ abhängig von der Kontaktfläche

General information

Order No. ¹⁾	FK 1199 Ni contact parts nickel-plated	FK 1209 Ni contact parts nickel-plated
	FK 1199 Au contact parts gold-plated	FK 1209 Au contact parts gold-plated

Technical data

terminal	-	
thread	M3 x 10	M4 x 6
transition resistance ⁴⁾	3 mΩ / 2 mΩ	
rated voltage ²⁾	30 V _{AC} / 60 V _{DC}	
rated current ²⁾	32 A	
operating temperature	from -40 °C to +110 °C	

¹⁾ other contact platings and designs on request
²⁾ at normal ambient temperatures
⁴⁾ depending on contact plating